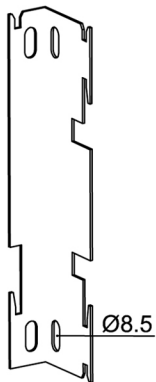


MANUAL DE INSTALACIÓN DE RADIADORES HORIZONTALES ADRA

MEDIDAS PARA ALICATAR ADRA 11

Soporte de fijación



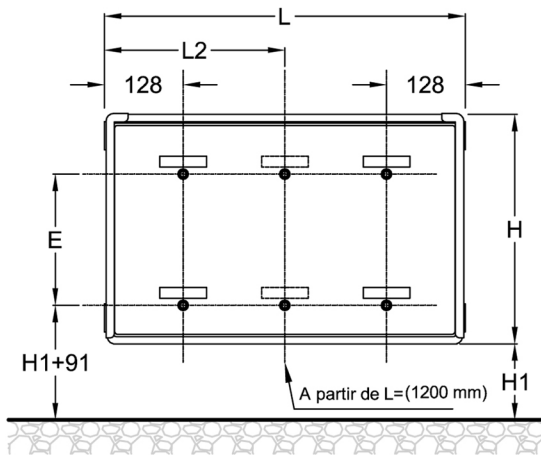
Junta antiruido

Insertar la junta plástica en la parte inferior de las asas de anclaje.



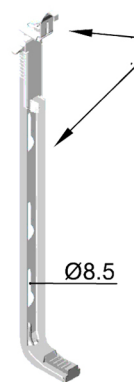
ALTURA		
H	E	E1
400	181	-
500	281	-
600	381	-
700	481	-

LONGITUD	
L	L2
1200	611
1300	678
1500	778



MEDIDAS PARA ALICATAR ADRA 22 / ADRAPLAN

Soporte GENIUS

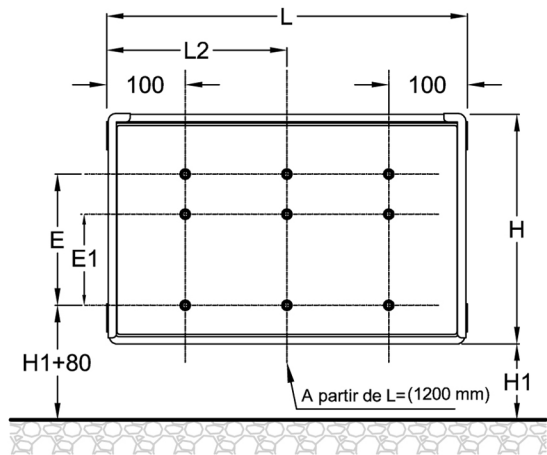


Montaje del soporte

Unir la parte alta con la parte baja

ALTURA		
H	E	E1
400	180	80
500	280	180
600	380	280
700	480	380

LONGITUD	
L	L2
1200	600
1300	700
1500	800



MODELO	11			22		
	D	Ec	P	D	Ec	P
	44	58	88	43	94	145
	A					
				✓		

BAX

la nueva calefacción

